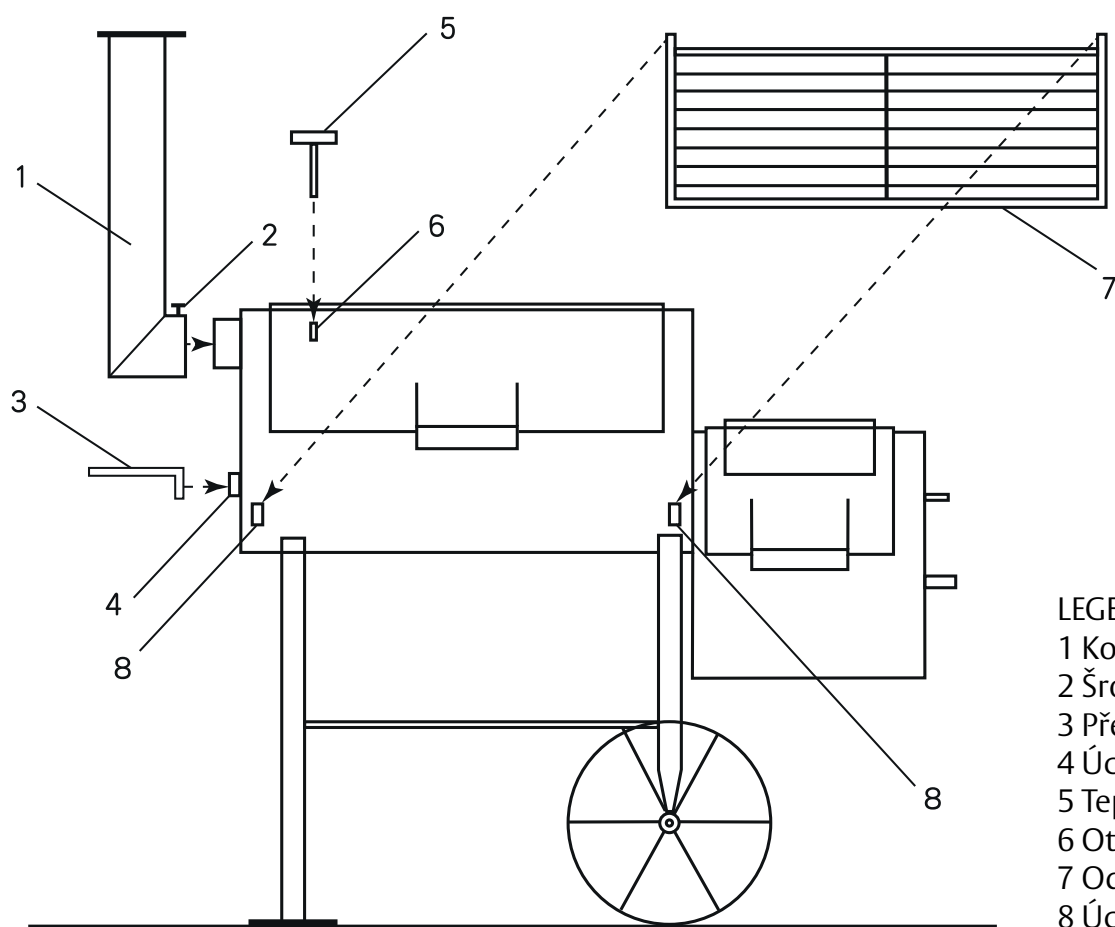


# Návod k sestavení grilu Smoky Fun



## LEGENDA:

- 1 Komín
- 2 Šroub pro uchycení komínu
- 3 Přepravní madlo
- 4 Úchyty pro přeprav.madlo
- 5 Teploměr
- 6 Otvor pro teploměr
- 7 Odkládací rošt
- 8 Úchyty pro odkládací rošt

Montáž Vašeho „Smoky Fun“ grilu může být provedena velmi jednoduchým způsobem.

1. Komín (1) nasadte na trubku vyčnívající z boční strany grilovací komory a zajistěte dotažením šroubu M8 (2).
2. Přepravní madlo (3) nasadte do úchyťů (4) na odpovídající straně. Těžší nasazení přepravního madla není na závadu z důvodů, aby nedocházelo k uvolnění při pozdější manipulaci.
3. Teploměr (5) nasadte do příslušného otvoru (6) a dotáhněte pomocí šroubku.
4. Odkládací rošt (7) nasadte do úchyťů (8) z přední strany grilu.

Přejeme Vám mnoho radostí s Vaším grilem „Smoky Fun“