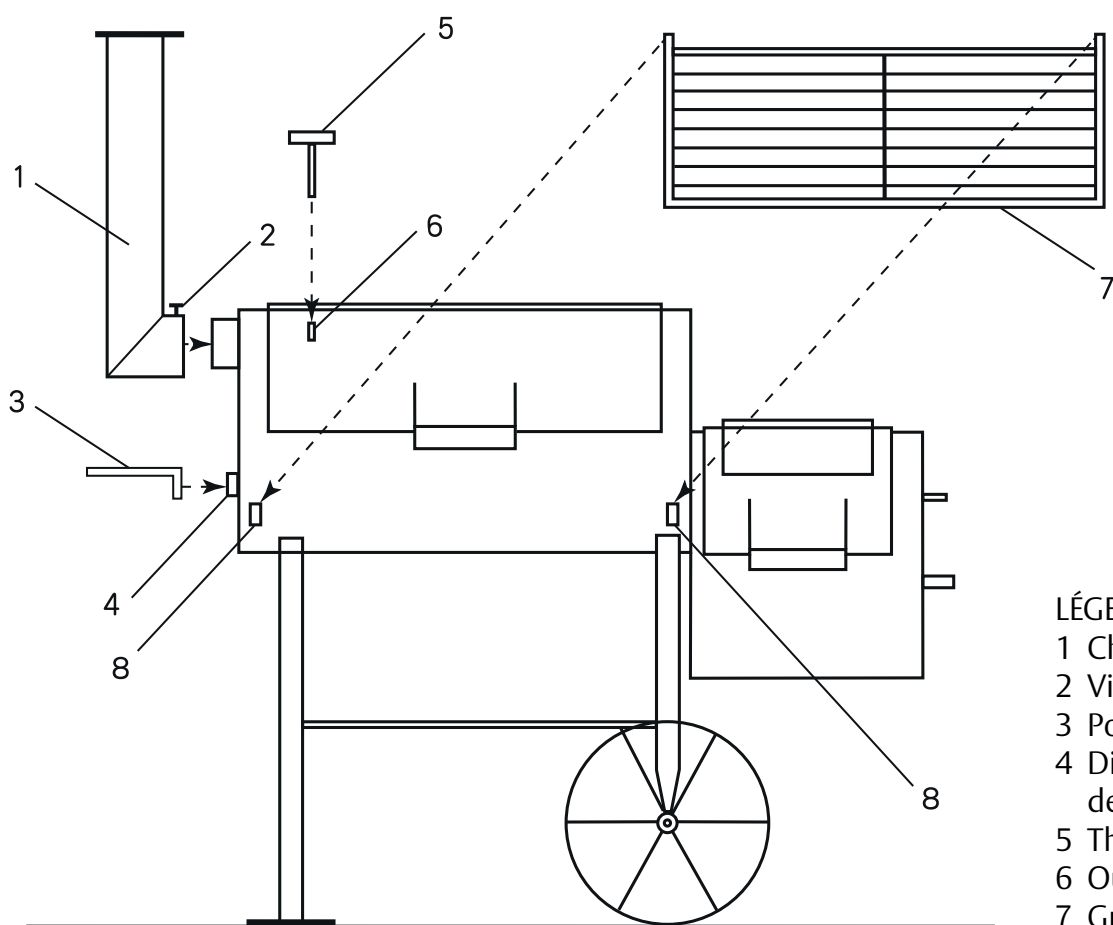


# Instructions pour l'assemblage du grill SMOKY FUN



## LÉGENDE:

- 1 Cheminée
- 2 Vis pour fixer la cheminée
- 3 Poignée
- 4 Dispositif de fixation de la poignée
- 5 Thermomètre
- 6 Ouverture pour thermomètre
- 7 Grille latérale
- 8 Dispositif de fixation de la grille latérale

L'assemblage de votre grill „Smoky Fun“ est très simple.

1. Installez la cheminée (1) sur le conduit qui dépasse sur le côté de la chambre à griller et fixer-la en serrant la vis M8 (2).
2. Attachez la poignée (3) dans le dispositif de fixation (4) sur le côté correspondant. L'effort nécessaire pour installer la poignée ne constitue pas un défaut mais assure que la poignée reste en place pendant la manipulation avec le grill.
3. Placer le thermomètre (5) dans l'ouverture correspondante (6) et fixer-le en serrant la vis.
4. Attachez la grille latérale dans le dispositif de fixation (8) sur le devant du grill.

Nous vous souhaitons de passer beaucoup de moments agréables avec votre grill „Smoky Fun“